

سلسلة الوحدات التدريبية المهنية المتكاملة

العائلة المهنية :الصناعات النسيجية والجلدية

اسم الوحدة : إجراء عمليات اللقطة آلياً

الرقم الرمزي : ١٦/١٩٢١

إعداد : محمد شاكر ملحم

قررت مؤسسة التدريب المهني تطبيق هذه الوحدة التدريبية بموجب قرار لجنة الإعتماد الفنية رقم (٢٠٠٤/٨) تاريخ
٢٠٠٤/٣/٢٤ م بدءاً من العام الدراسي ٢٠٠٥ / ٢٠٠٦ م

الحقوق جميعها محفوظة لمؤسسة التدريب المهني
عمان - الأردن ، ص.ب (٩٢٥٨٣٧)

المملكة الأردنية الهاشمية
رقم الإيداع لدى المكتبة الوطنية
(٢٠١٥ / ٧ / ٣٤٤٤)
يتحمل المؤلف كامل المسؤولية القانونية عن محتوى مصنفه ولا يعبر
هذا المصنف عن رأي دائرة المكتبة الوطنية

التحرير لفوي : جمال ذيب طه
التصميم : سمير شعبان
دقق الطبعة الثالثة وراجعها : جمال ذيب طه

بسم الله الرحمن الرحيم

مقدمة

حرصاً على ربط العلم بالعمل والنظرية بالتطبيق، اتجهت مؤسسة التدريب المهني نحو استخدام الوحدات التدريبية المهنية المتكاملة في التدريب ، وذلك لإكساب المتدربين المهارات العملية والاتجاهات السليمة والمعلومات النظرية إذ يتيح استخدام الوحدات التدريبية المتكاملة مرونة التكيف مع المتغيرات المهنية التي تطرأ على ميدان العمل المهني، ويوفر للمتدرب مجال التعلم والتدرب الذاتي والتقدم فيه حسب قدراته .

وقامت مؤسسة التدريب المهني حتى الآن بإعداد وحدات تدريبية متكاملة في مجالي الصناعة والخدمات وتختص هذه الوحدة بمهمة إجراء عمليات اللقطة آلياً بهدف إكساب المتدرب المهارات الأدائية والنظرية والاتجاهية المتعلقة بـ :

تجهيز آلة اللقطة بحسب التعليمات ، وتشغيلها بحسب العمل المطلوب ، ولقط القماش بآلة اللقطة ، وخدمتها بحسب التعليمات .

وكي يتحقق الهدف من دراسة الوحدة ، لا بد أن تتبع الارشادات والخطوات التنفيذية التي تضمنتها الوحدة .

نموذج تحليل الواجبات

الرقم الرمزي : ١. ٢. ١٩. ٤٠/

اسم الوحدة (المهمة) : إجراء عمليات اللقطة آلياً

الواجبات	المهارات	طبيعة المهارة (معرفية ، أدائية ، وجدانية)
١- تجهيز آلة اللقطة بحسب التعليمات	١-١ تعرف أجزاء آلة اللقطة الصناعية ووظائفها . ٢-١ قراءة دليل الشركة الصانعة ٣-١ فك إبرة آلة اللقطة وتركيبها ٤-١ تمرير الخيط من البكرة (الكونة) إلى الإبرة	أ أ ب ، ج ب ، ج ب ، ج
٢- تشغيل آلة اللقطة بحسب العمل المطلوب	١-٢ ضبط منظمات الآلة ٢-٢ تشغيل آلة اللقطة بحسب العمل المطلوب	ب ، ج ب ، ج
٣- لقط القماش بآلة اللقطة	١-٣ لقط القماش الخفيف بآلة اللقطة . ٢-٣ لقط القماش السميك بآلة اللقطة .	ب ، ج ب ، ج
٤- خدمة آلة اللقطة بحسب التعليمات	١-٤ تنظيف آلة اللقطة . ٢-٤ تزييت بآلة اللقطة .	ب ، ج ب ، ج

طبيعة المهارة	أ- معرفية	ب- أدائية	ج- وجدانية
---------------	-----------	-----------	------------

الرقم الرمزي : ١. ٢. ١٩٠/٤٠

محتوى المنهاج

اسم الوحدة (المهمة) : إجراء عمليات اللقطة آلياً

ظروف وشروط الأداء	المهارات (١ ، ٢ ، ٣)	أهداف المنهاج (يتضمن الأداء ومعياره)
يعطى المتدرب : - آلة لقطه - دليل الشركة الصانعة - إبر للآلة - العدد اليدوية اللازمة - فوطة غبار جافة - مكواة - مقص يدوي - مكوك كامل - بكرات خيوط (كون) - قطع من القماش - زيت خاص بالآلات الخياطة - فرشاة لتنظيف الآلة - مزيتة يدوية - مسطرة قياس	١ ١ ١ ١ ١	يجب على المتدرب أن يصبح قادراً على أن : ١- يتعرف أجزاء آلة اللقطة الصناعية ووظائفها ٢- يجهز آلة اللقطة بحسب التعليمات ٣- يشغل آلة اللقطة بحسب العمل المطلوب ٤- يلقط القماش بآلة اللقطة ٥- يخدم آلة اللقطة بحسب التعليمات .

٣- قليلة	٢- متوسطة	١- عالية	درجة الأهمية
----------	-----------	----------	--------------

محتوى المنهاج

الرقم الرمزي : ١. ٢. ١٩٠/٤٠
الزمن المخصص : ١٥ ساعة

اسم الوحدة (المهمة) : إجراء عمليات اللقطة آلياً

المعلومات الفنية النظرية	التدريب العملي
<p>١- أجزاء آلة اللقطة</p> <p>١-١ عجلة الإدارة</p> <p>٢-١ موجهاات الخيط</p> <p>٣-١ منظم شد الخيط</p> <p>٤-١ برغي تثبيت الإبرة</p> <p>٥-١ إبرة آلة اللقطة وحركتها وضبطها</p> <p>٦-١ منظم طول الغرزة</p> <p>٧-١ منظم عمود الغرزة</p> <p>٨-١ الغطاء العلوي</p> <p>٩-١ الغطاء الأمامي</p> <p>١٠-١ منظم رافع القدم السفلية</p> <p>٢- ضبط آلة اللقطة بحسب سمك القماش</p> <p>١-٢ ضبط آلة اللقطة لتشكيل الغرزة الواثبة ، والعادية.</p> <p>٣-٢ ضبط طول الغرزة .</p> <p>٤-٢ ضبط عمق الغرزة .</p> <p>٣- بعض مشكلات آلة اللقطة أسبابها وعلاجها</p>	<p>١- فك إبرة آلة اللقطة وتركيبها .</p> <p>٢- ضبط إبرة آلة اللقطة بحسب سمك القماش</p> <p>٣- تمرير الخيط من الكونة (البكرة) إلى الإبرة .</p> <p>٤- ضبط آلة اللقطة لعمل الغرزة الواثبة ، والعادية</p> <p>٥- تشغيل آلة اللقطة وتنفيذ غرزة اللقطة بحسب العمل المطلوب</p> <p>٦- لقط القماش الخفيف ، والسميك بآلة اللقطة .</p> <p>٧- تنظيف آلة اللقطة .</p> <p>٨- تزييت بآلة اللقطة .</p>

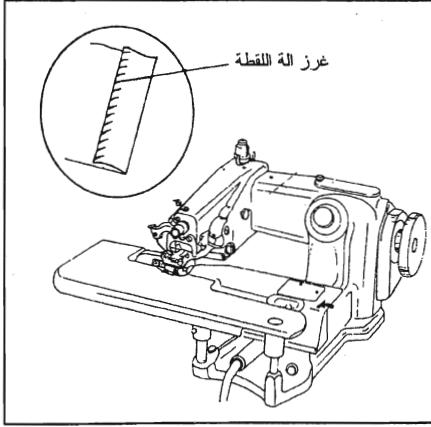
محتوى المنهاج

الرقم الرمزي : ١. ٢. ٤٠/١٩.
الزمن المخصص : ١٥ ساعة

اسم الوحدة (المهمة) : إجراء عمليات اللقطة آلياً

المعلومات الفنية النظرية	التدريب العملي

تجهيز آلة اللقطة وتشغيلها وخدمتها

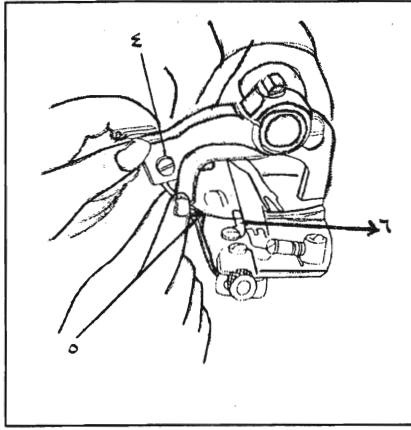


آلة اللقطة هي إحدى آلات الخياطة الصناعية المتخصصة في تشكيل غرزة لا تظهر على وجه القماش ، وتكون مخفية وتجري من الداخل كالمبينة في الشكل (١) ، وتستخدم هذه الآلة مع جميع أنواع الأقمشة لتثبيت ثنية الذيل للفساتين والتنانير والبنطلونات ، ويستعمل فيها خيط واحد فقط .

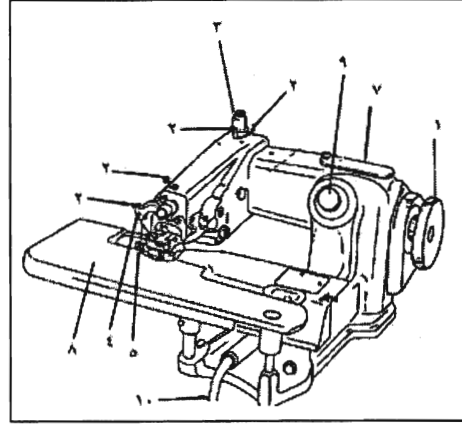
الشكل (١): شكل آلة اللقطة وغرزتها

أجزاء آلة اللقطة :

تتكون هذه الآلة من الأجزاء الرئيسية الموضحة في الشكل (٢-أ، ب) .

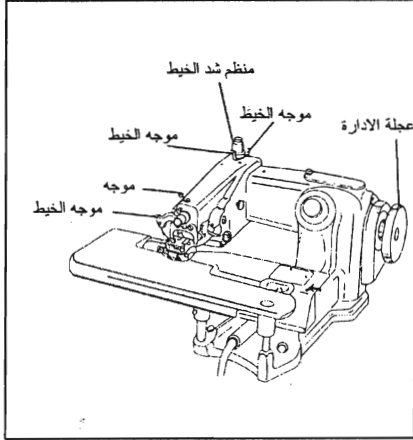


الشكل (٢-ب): أجزاء آلة اللقطة



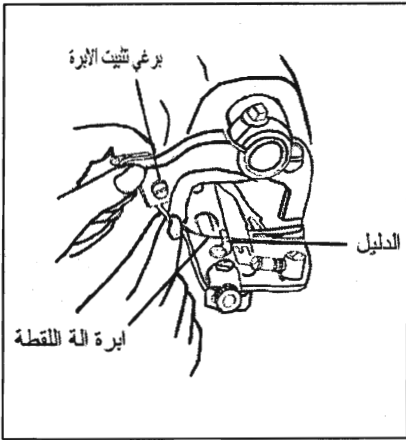
الشكل (٢-أ): أجزاء آلة اللقطة

- | | |
|----------------------|---------------------------|
| ١- عجلة الادارة | ٦- دليل الإبرة |
| ٢- موجهاً الخيط | ٧- الغطاء العلوي |
| ٣- منظم شد الخيط | ٨- منظم عمق الغرزة |
| ٤- برغي تثبيت الإبرة | ٩- منظم رافع القدم السفلي |
| ٥- الإبرة . | |



الشكل (٣): عجلة الإدارة وموجهات الخيط

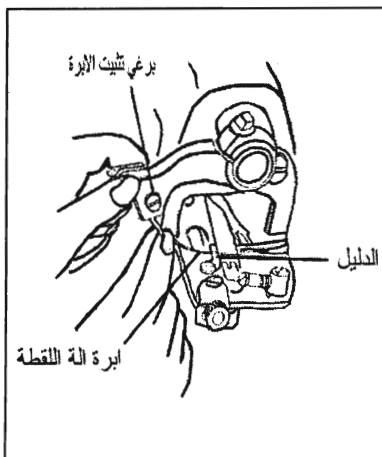
عجلة مركبة على عمود التشغيل الرئيس المتصل بأجزاء الآلة الداخلية، وعند تركيبها يتم فك البرغي الخارجي الموجود في منتصف العجلة ومن ثم البراغي الاثنان الموجودان على محور عمود الطارة (عجلة الإدارة) الداخلي كما هو موضح في الشكل (٣).



الشكل (٣): عجلة الإدارة وموجهات الخيط

يوجد عدة موجهات تقوم على توجيه الخيط من البكرة الى منظم أوضاع شد الخيط ثم الإبرة كما في الشكل (٣).

يوجد على آلة اللقطة منظم شد خيط واحد ويعمل على تنظيم شد الخيط كما في الشكل (٣).



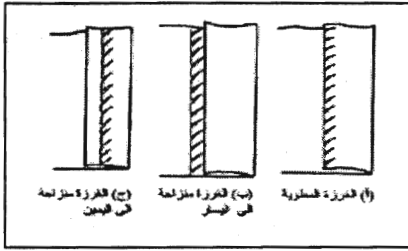
الشكل (٤): الإبرة وبرغي تثبيتها

يستخدم هذا البرغي لتثبيت إبرة اللقطة ، ويجب شده بشكل جيد عند تركيب الإبرة ، ويبين الشكل (٤) وضع البرغي .



الشكل (٥): إبرة اللقطة ودليها

إبرة آلة اللقطة من الإبر المنحنية الشكل ويكون شكل اتجاهها الى اليسار أو اليمين حسب نوع الآلة ومقاساتها تتراوح ما بين (١٢-١٨) ، وتتحرك حركة جانبيه من اليسار الى اليمين لتشكيل الغرزة العادية أو الدائرية ، ويتم تغييرها وضبطها بحيث تكون ملائمة لدليها وحسب دليل الشركة الصانعة لتتناسب نوع القماش المنوي استخدامه كما في الشكل (٤) ، والشكل (٥) .

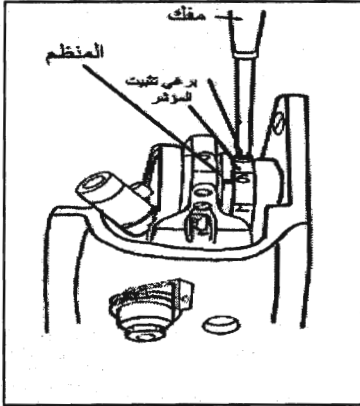


الشكل (٦): غرز لالة اللقطة

وإن وجود دليل الإبرة مهم جداً في آلة اللقطة ، ويراعى عند تركيب الإبرة ملائمتها لدليها كما في الشكل (٤) والشكل (٥) وفي حالة عكس ذلك يكون تشابك الإبرة مع القماش غير مناسب وبحاجة الى تحريك الدليل الى اليسار أو اليمين كما في الشكل (٥) للحصول على الغرزة المطلوبة كما في الشكل (٦) .

٦-١ منظم طول الغرزة

٦-١

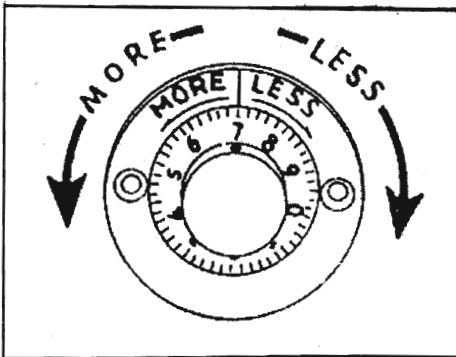


الشكل (٧) : منظم طول الغرزة

وهو جهاز يتحكم في طول الغرزة المطلوبة بالملمترات سواء كانت عادية أو واثبة كما في الشكل (٧) .

٧-١ منظم عمق الغرزة

٧-١

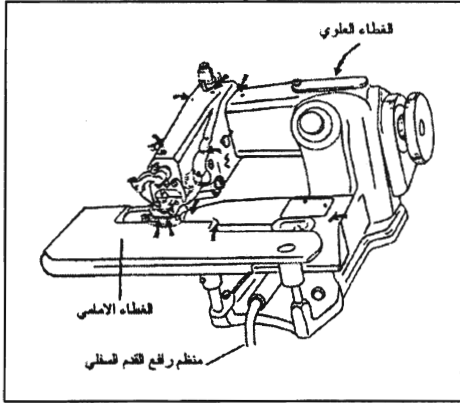


الشكل (٨): منظم عمق الغرزة

وهو جهاز يتحكم في مقدار نزول أو دخول الإبرة في القماش عن طريق حركة مفتاح الى اليمين أو اليسار كما في الشكل (٨) .

يستخدم هذا الغطاء لحفظ عمود التشغيل الرئيس المتصل بأجزاء الآلة الداخلية كما في الشكل

(٩) .



الغطاء الأمامي

يستخدم هذا الغطاء كمنضدة لوضع القماش عليه في عملية تنفيذ الغرزة والسيطرة عليها ، ويبين الشكل (٩) موضعه على الآلة .

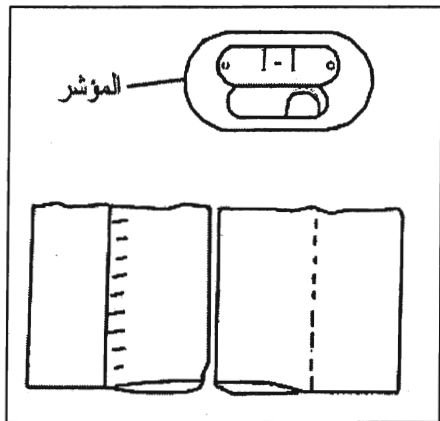
الشكل (٩) : منظم رافع القدم السفلي

منظم رافع القدم السفلي

يقع منظم رافع القدم السفلي في الجزء السفلي من الآلة ويتم التحكم به بواسطة الركبة ويستخدم عند الحاجة لرفع القدم لفترة قصيرة في أثناء العمل ، ويبين الشكل (٩) موضعه على الآلة .

ضبط آلة اللقطة

قبل بداية العمل على آلة اللقطة يجب أن يقوم العامل بضبط الضوابط الموجودة على الآلة والتي يتحكم بها نوعية القماش المراد لقطه وبحسب العمل المطلوب .



الشكل (١٠) : الغرزة العادية

ضبط آلة اللقطة لتشكيل الغرزة العادية أو الوثابة :

تعمل آلة اللقطة على تشكيل الغرزة بطريقتين

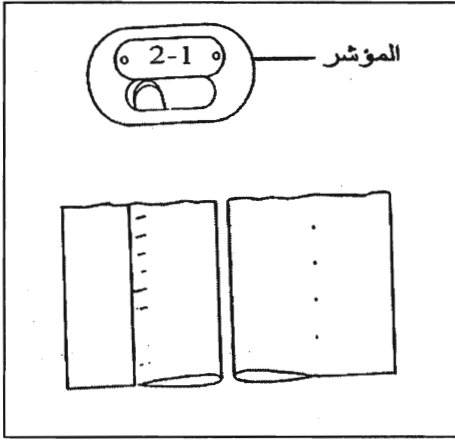
الأولى:

تسمى الغرزة العادية وتنفذ بحيث تمسك الإبرة بالقماش في

كل غرزة وذلك عند وضع المؤشر على (١-١) كما في الشكل

(١٠) وتستعمل عند إجراء اللقطة للأقمشة السمكة .

الثانية :



عند وضع المؤشر على (٢-١) كما في الشكل (١١) فإن الأبره تمسك بالقماش بغرزة ولا تمسك بالغرزة التي تليها وتسمى هذه الطريقة بالغرزة الواثبة وتستعمل عند إجراء اللقطة للأقمشة الرقيقة كالشيفون مثلاً .

ضبط طول الغرزة

٢-٢

الشكل (١١) الغرزة الواثبة

يتم تنظيم وضبط طول الغرزة بالقرص كما في الشكل

(٧) ، حيث تدل الأرقام المسجله عليه على طول الغرزة بالمليمترات ، وللحصول على غرزة سليمة أيضاً لا بد من تمرير الخيط من الكونة (البكرة) الى الإبرة حسب دليل وإرشادات الشركة الصانعة دون إغفال أي من الموجهات .

ضبط عمق الغرزة

٢-٢

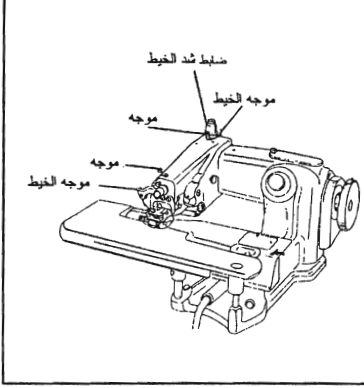
يتم ضبط عمق الغرزة حتى لا تظهر على وجه القماش بوساطة منظم خاص كما في الشكل (٨) ففي الأقمشة الرقيقة يكون العمق قليلاً بحيث تمر الإبرة بسطح القماش ولا تظهر على الوجه ، ويزيد عمق الغرزة في الأقمشة السمكية ، كما ويراعى أيضاً عند تنفيذ اللقطة بطريقة سليمة وصحيحة مناسبة الخيط لنوع القماش ، وأيضاً شد الخيط وطول الغرزة وعمقها وبعدها عن حافه ثنيه القماش .

الرقم	المشكلة	السبب	العلاج
١-	قطع الخيط	١- نوع الخيط غير جيد ٢- الإبرة رفيعة ٣- تركيب الإبرة غير صحيح أو غير مناسبة لنوع وموديل الآلة ٤- الخيط مشدود ٥- تمرير الخيط غير سليم	استعمل خيط جيد استعمل إبرة مناسبة للخيط أعد تركيبها بصورة صحيحة أو ابرة مناسبة لنوع وموديل الآلة اضبط شد الخيط أعد تمرير الخيط بصورة سليمة
٢-	لا تشكل غرزة على القماش	١- تركيب الإبرة غير سليم ٢- رأس الإبرة غير سليم (منحن أو مكسورة) ٣- تلف في اللاقط ٤- وضع الإبرة مع اللاقط غير متناسب	أعد تركيب الإبرة بصورة سليمة استبدل الإبرة استشر الفني استشر الفني
٣-	كسر الإبرة	١- الإبرة رفيعة ٢- وضع الإبرة غير صحيح ٣- الإبرة تصطم بدليل الإبرة	استبدل الإبرة أعد تركيبها بصورة صحيحة أضبط دليل الإبرة
٤-	الغرز غير متساوية	المسافة بين الإبرة ودليها بعيدة	اضبط دليل الإبرة
٥-	الغرز غير مستوية	ضابط شد الخيط مشدود أو رخو	اضبط شد الخيط
٦-	سحب القماش غير جيد	الضغط على القماش غير كاف	اضبط ضاغط القدم الضاغطة حسب نوعيه القماش

التقويم

س ١ : ضع دائرة حول رمز الإجابة الصحيحة في كل فقرة من الفقرات الآتية :

١- تستخدم آلة اللقطة في درز الغرز :



أ- الظاهرة .

ب- المخفية .

ج- الظاهرة المتوازية .

د- المحبوك (الحبكة) .

٢- يستخدم في آلة اللقطة الإبرة :

أ- الطويلة المستقيمة .

ب- ذات المربط العريض .

ج- ذات الرأس الدائري المستقيمة .

د- المنحنية .

٣- يحدد منظم معايرة عمق الغرزة في آلة اللقطة :

أ- مقدار دخول الإبرة في القماش .

ب- زم القماش .

ج- طول الغرزة .

د- مقدار الخيط الظاهر على وجه القماش .

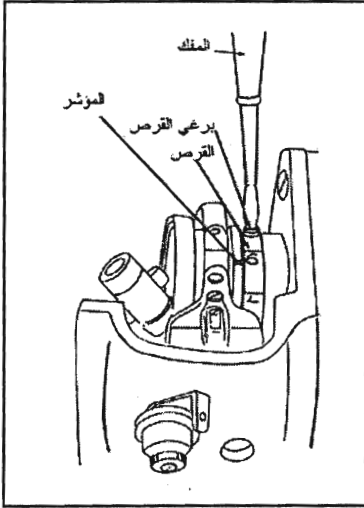
٤- يتم خياطة غرزة وترتك أخرى في آلة اللقطة بوساطة :

أ- منظم شد الخيط .

ب- جهاز منظم عمق الغرزة .

ج- الضغط على منظم رافع القدم السفلي .

د- جهاز الغرزة الوائبة .



س ٢ : ما أهمية تمرير الخيط بين القرصين في ضابط شد الخيط وموجهاته من البكره

(الكونه) الى الإبرة بالنسبة الى الغرزة المتشكلة في آلة اللقطة في الشكل المجاور ؟

س ٣ : متى يتم استخدام الغرزة الوائبة في آلة اللقطة ؟

س ٤ : لماذا يجب أن يلامس رأس الإبرة دليلها دون الضغط عليه أو الابتعاد عنه ؟

س ٥ : في الشكل المجاور، ما العلاقة بين طول الغرزة الوائبة وطول الغرزة المحدده على القرص

حسب مؤشر طول الغرزة ؟

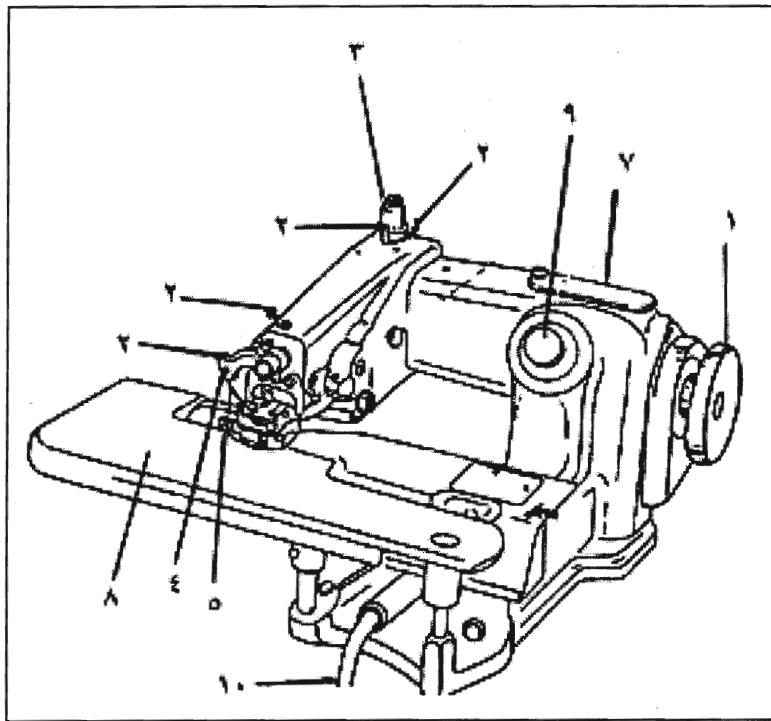
س٦ : في الشكل الوارد في السؤال (٥) ، ما أهمية شد البرغي بعد تحديد طول الغرزة المطلوبة حسب المؤشر ؟

س٧ : ما تأثير عدم ملاسة الإبرة لدليلها أو الضغط على شكل اللقطة المتشكلة على القماش ؟

س٨ : علل ما يلي :

- أ- يتم تشغيل آلة اللقطة ببطئ مع بدايه عمل اللقطة أو عند تجربتها .
- ب- ترفع الإبرة الى أقصى ارتفاع لها قبل سحب القماش من آلة اللقطة .
- ج- ضبط منظم نوع الغرزة على المنظم (١-١) للأقمشة السميكة .
- د- كي ثنيه القماش المنوي لقطه في مرحله التدريب على آلة اللقطة .
- هـ- يتم سحب قطعه القماش بعد الانتهاء من لقطها سريعاً عن الآلة .

س٩ : في الشكل المجاور، سمّ أجزاء آلة اللقطة والتي تحمل الأرقام (١،٢،٣،٤،٥،٦،٧،٨،٩،١٠) .



بطاقات العمل للتمرين

الزمن المخصص : ١٥ دقيقة

اسم التمرين : فك إبرة آلة اللقطة وتركيبها .

أولاً : الأهداف التدريبية : يجب أن يصبح المتدرب قادراً على أن :

- يفك إبرة آلة اللقطة ويركبها

- يقرأ دليل الشركة الصانعة

ثانياً : التسهيلات التدريبية (مواد، عدد، أجهزة) :

آلة لقطه، دليل الشركة الصانعة، مفك مناسب، إبرة آلة اللقطة .

ثالثاً : خطوات العمل والنقاط الحاکمة والرسوم :

١- اقرأ دليل الشركة الصانعة

٢- افصل التيار الكهربائي عن الآلة متأكداً من توقف حركة محرك الآلة

٣- أدر عجله الإدارة يدوياً باتجاه عقارب الساعة حتى ترتفع

الإبرة الى أقصى ارتفاع من جهة اليسار .

٤- أرخ برغي تثبيت الإبرة كما في الشكل (١) ، واسحب

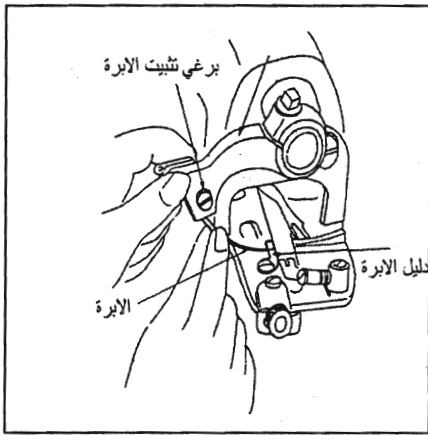
الإبرة التالفة أو المراد تغييرها .

٦- ضع إبرة جديدة في مكانها المخصص وارفعها الى

أقصى ارتفاع ، ثم شد البرغي الخاص بها مراعيًا

ملامسة الإبرة لدليلها كما في الشكل (١) ليكون

تشابك الإبرة مع القماش مناسباً .



الشكل (١)

بطاقات العمل للتمرين

الزمن المخصص: ١٥ دقيقة

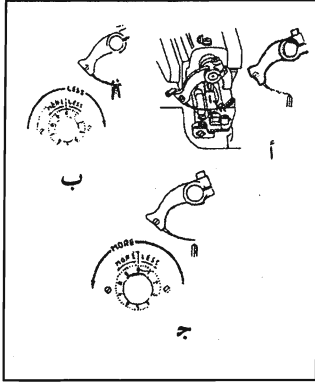
اسم التمرين : ضبط إبرة آلة اللقطة بحسب سمك القماش .

أولاً : الأهداف التدريبية : يجب أن يصبح المتدرب قادراً على أن :
- يضبط إبرة آلة اللقطة

ثانياً : التسهيلات التدريبية (مواد، عدد، أجهزة) :

آلة لقطه، دليل الشركة الصانعة، مفك مناسب .

ثالثاً : خطوات العمل والنقاط الحاكمة والرسوم :



الشكل (١)

١- اقرأ دليل الشركة الصانعة .

٢- افصل التيار الكهربائي عن الآلة متأكداً من توقف حركة محرك الآلة .

٣- أنزل اسطوانة المغذي بالضغط على رافع القدم الضاغط بالركبه .

٤- حرك عجله الإدارة الى الخلف باتجاه عقارب الساعة حتى تصل الإبرة إلى مجراها .

٥- أبعد ركبتيك عن رافع القدم الضاغطه ببطء .

٦- اجعل ملامسة الإبرة لدليلها كما في الشكل (١- أ) مع عدم ضغط

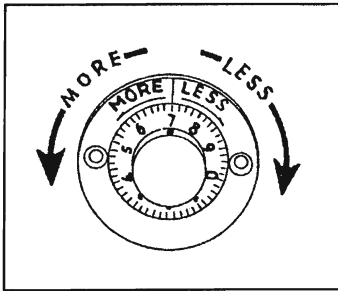
الإبرة على الدليل كما في الشكل (١- ب) أو بعيده عن دليلها كما في الشكل (١- ج) .

٧- لف المنظم إذا كانت الإبرة ضاغط على الدليل باتجاه عقارب

الساعة كما في الشكل (٢) أي باتجاه كلمه (Less) حتى تلامس الإبرة دليها .

٨- لف المنظم إذا كانت الإبرة بعيده عن دليلها بعكس عقارب

الساعة كما في الشكل (٢) أي باتجاه كلمه (More) حتى تلامس الإبرة دليلها



الشكل (٢)

بطاقات العمل للتمرين

الزمن المخصص : ١٠ دقائق

اسم التمرين : تمرير خيط آلة اللقطة من البكرة (الكونه) الى الإبرة

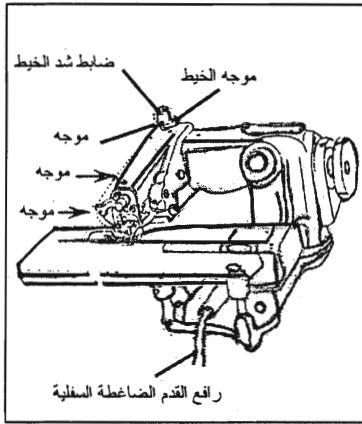
أولاً : الأهداف التدريبية : يجب أن يصبح المتدرب قادراً على أن :

- يمرر الخيط من البكرة إلى الإبرة .

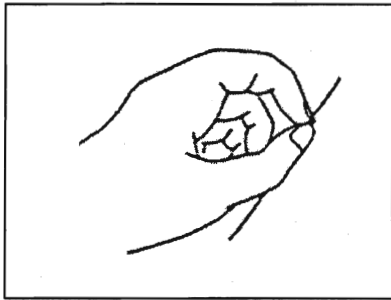
ثانياً : التسهيلات التدريبية (مواد، عدد، أجهزة) :

آلة لقطة ، دليل الشركة الصانعة، بكره خيوط .

ثالثاً : خطوات العمل والنقاط الحاكمة والرسوم :



الشكل (١)



الشكل (٢)

١- اقرأ دليل الشركة الصانعة .

٢- افصل التيار الكهربائي عن الآلة متأكداً من توقف حركة محرك الآلة .

٣- لف عجله الإدارة يدوياً باتجاه عقارب الساعة (الى الخلف) حتى ترتفع الإبرة وتصل الى أعلى جهه اليسار .

٤- مرر الخيط من البكرة إلى موجه الخيط على الحامل .

٥- مرر الخيط الى موجه الخيط ثم بين القرصين في ضابط شد الخيط ثم الى بقية الموجهات كما في الشكل (١) .

٦- اسحب الغطاء الأمامي وافتحه .

٧- انزل الاسطوانه الى الأسفل بالضغط على الرافع بالركبة .

٨- امسك الخيط الى الأعلى بين الإبهام والسبابة كما في الشكل (٢) ، ثم أدخله في سُمّ الإبرة من الأسفل الى الأعلى

واسحبه الى مسافة حوالي (٥) سم .

بطاقات العمل للتمرين

الزمن المخصص : ٣٠ دقيقة

اسم التمرين : ضبط آلة اللقطة لعمل الغرزة الواثبة .

أولاً : الأهداف التدريبية : يجب أن يصبح المتدرب قادراً على أن :

- يضبط آلة اللقطة لعمل غرزة واثبة .

- يضبط آلة اللقطة لعمل غرزة عادية .

ثانياً : التسهيلات التدريبية (مواد، عدد، أجهزة) :

آلة لقطه، دليل الشركة الصانعة، العدد اليدوية اللازمة .

ثالثاً : خطوات العمل والنقاط الحاكمة والرسوم :

أولاً : اضبط الآلة لعمل غرزة واثبة .

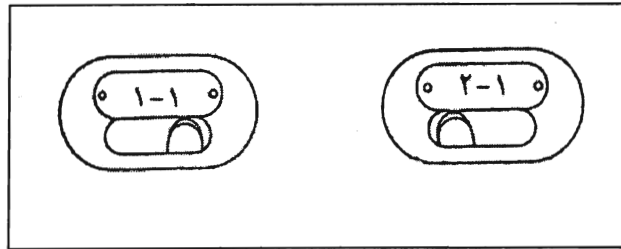
١- اقرأ دليل الشركة الصانعة .

٢- افصل التيار الكهربائي عن الآلة متأكداً من توقف حركة محرك الآلة .

٣- اضبط الآلة لعمل غرزة واثبة بتحريك

المؤشر (١) الى جهة اليسار، أي الدليل عليه (٢-١) كما في الشكل (١) وبذلك سيكون طول

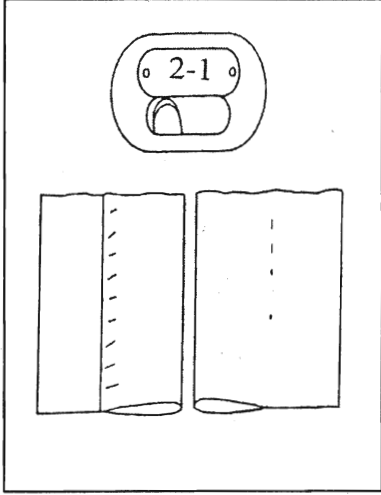
الغرزة الواثبة ضعف طول الغرزة المحدد طولها ، بحسب طول مؤشر الغرزة .



الشكل (١)

يتبع بطاقات العمل للتمرين

خطوات العمل والنقاط الحاكمة والرسوم .



الشكل (٢)

ثانياً : ضبط طول الغرزة العاديه .

- ١- فك الغطاء الجانبي لآلة .
- ٢- أرخ برغي القرص بالمفك كما في الشكل (٢) .
- ٣- لف القرص حتى يصبح رقم طول الغرزة المطلوبة على مستوى المؤشر واضبطها كما في الشكل (٢) إذ تعادل الأرقام المسجلة على القرص طول الغرزة بالمليمتر .
- ٤- شد البرغي بالمفك جيداً .

بطاقات العمل للتمرين

الزمن المخصص : ٦٠ دقيقة

اسم التمرين: تشغيل آلة اللقطة وتنفيذ غرزة اللقطة حسب العمل المطلوب

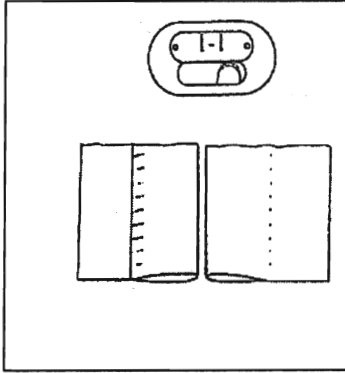
أولاً : الأهداف التدريبية : يجب أن يصبح المتدرب قادراً على أن :

- يشغل آلة اللقطة بحسب العمل المطلوب .

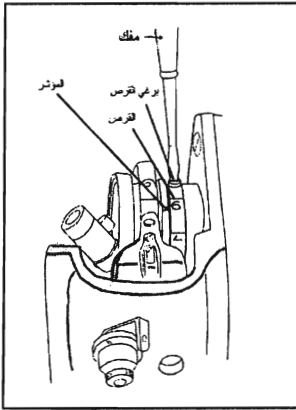
ثانياً : التسهيلات التدريبية (مواد، عدد، أجهزة) :

آلة لقطة كونه (بكره) ، خيوط، دليل الشركة الصانعة ، قطع قماش، لتجريب وتشغيل الآلة، مكواه، مسطرة قياس، العدد اليدوية اللازمة .

ثالثاً : خطوات العمل والنقاط الحاكمة والرسوم :



الشكل (١)



الشكل (٢)

١- امسح الغبار عن الآلة .

٢- تأكد من سلامة الأسلاك الكهربائية .

٣- اضبط منظم الغرزة على الغرزة العاديه أي (١-١) كما في

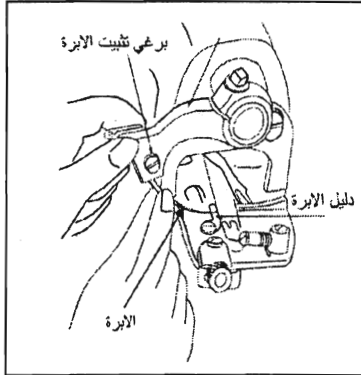
الشكل (١) .

٤- اضبط منظم طول الغرزة بحسب المطلوب كما في الشكل

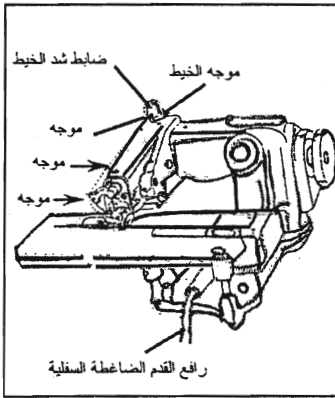
(٢) .

يتبع بطاقات العمل للتمرين

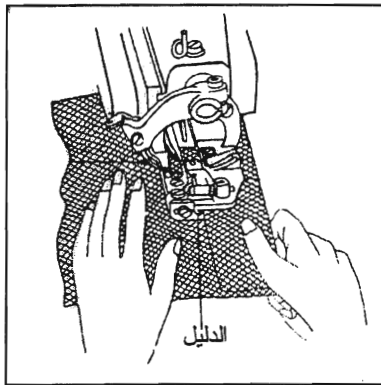
خطوات العمل والنقاط الحاكمة والرسوم .



الشكل (٣)



الشكل (٤)



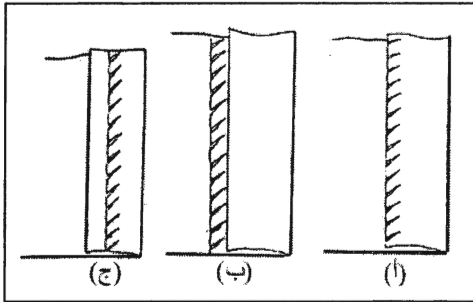
الشكل (٥)

- ٥- تأكد من سلامة الإبرة وملاستها لدليلها كما في الشكل (٣) .
- ٦- تأكد من تمرير الخيط من البكره (الكونه) الى الإبرة بحسب تسلسل موجهاته وضابط شد الخيط وبحسب دليل الشركة الصانعة كما في الشكل (٤) .
- ٧- اثن قطعة القماش بعرض ٤ سم واكوها . ويمكنك ثني القماش باليد فقط بعد التدريب على الآلة .
- ٨- أدر عجله الإدارة يدوياً حتى ترتفع الإبرة الى أقصى اليسار .
- ٩- اضغط على الرافع بالركبة .
- ١٠- ضع القماش على الآلة موازياً أسفل قدم التغذية ، ومراعياً أن تكون حافة القماش المثنية في مجرى ماسك القماش كما في الشكل (٥) .
- ١١- ضع مفتاح التشغيل على (ON) .
- ١٢- اضغط على الدعسة ضغطاً خفيفاً بحيث تعمل الآلة ببطء وراقب شكل الغرزة بالنسبة الى المؤشر (الدليل) كما في الشكل (٥) .

يتبع بطاقات العمل للتمرين

خطوات العمل والنقاط الحاكمة والرسوم .

- ١٣- اضبط الإبرة للحصول على الغرز الصحيحة كما في الشكل (٦-أ) مع عدم وجود الغرز بعيدة عن القماش كما في الشكل (٦-ب) أو وجود الغرز بعيدة عن الثنية كما في الشكل (٦-ج) .
- ١٤- حرك الدليل (المؤشر) شكل (٥) الى اليسار قليلاً لتكون الغرز على القماش إذا كانت كما في الشكل (٦-ب) .



الشكل (٦)

- ١٥- حرك الدليل (المؤشر) الى اليمين قليلاً لتكون الغرز على حافة الثنية إذا كانت كما في الشكل (٦-ج)

- ١٦- استمر في العمل الى أن ينتهي خط اللقطة المحدد .
- ١٧- اوقف حركة الآلة برفع قدمك عن الدعسة .
- ١٨- حرك الطاره (العجله) يدوياً حتى ترتفع الإبرة الى أقصى ارتفاع .

- ١٩- اضغط على الرافع بالركبة واسحب القماش الى الخلف بعيداً عن الآلة بحركة سريعة، إذ يعمل هذا على اغلاق الغرز الأخيرة وقطع الخيط .

بطاقات العمل للتمرين

الزمن المخصص : ٦٠ دقيقة

اسم التمرين : لقط القماش الخفيف والسميك بآلة اللقطة

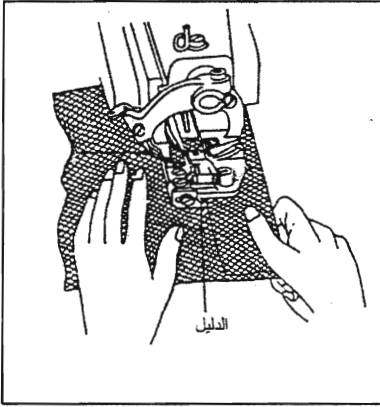
- أولاً : الأهداف التدريبية : يجب أن يصبح المتدرب قادراً على أن :
- يلقط القماش الخفيف والسميك بآلة اللقطة .
- ثانياً : التسهيلات التدريبية (مواد، عدد، أجهزة) :
- آلة لقطه كونه (بكره)، خيوط، قطع قماش خفيف، قطع قماش سميكة .

ثالثاً : خطوات العمل والنقاط الحاكمة والرسوم :

- ١- اضبط منظم الغرزة على الغرزة العادية .
- ٢- اضبط منظم طول الغرزة حسب المطلوب وبحسب نوعية القماش (خفيف أو سميكة) .
- ٣- اضبط منظم عمق الغرزة حسب المطلوب وحسب نوعية القماش (خفيف أو سميكة) .
- ٤- تأكد من سلامة الإبرة وملاستها لدليلها .
- ٥- تأكد من تمرير الخيط من البكرة الى الإبرة حسب تسلسل موجهاته وضابط شد الخيط وحسب دليل الشركة الصانعة .
- ٦- إثن قطعه القماش المنوي لقطه (خفيف أو سميكة) حسب المطلوب .
- ٧- أدر عجله الإدارة يدوياً حتى ترتفع الإبرة الى أقصى اليسار .
- ٨- إضغط على الرافع بالركبة .
- ٩- ضع القماش المنوي لقطه (خفيف أو سميكة) على الآلة موازياً أسفل قدم التغذية .
- ١٠- ضع حافه القماش المثنية في مجرى ماسك القماش .
- ١١- ضع مفتاح التشغيل على (ON) .
- ١٢- اضغط على الدعسة ضغطاً خفيفاً بحيث تعمل الآلة ببطء .

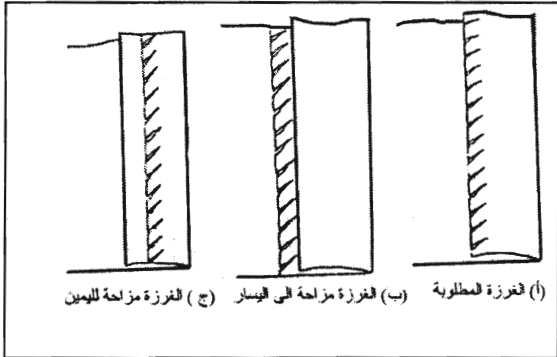
يتبع بطاقات العمل للتمرين

خطوات العمل والنقاط الحاكمة والرسوم .



الشكل (١)

- ١٣- راقب شكل الغرزة بالنسبة الى المؤشر (الدليل) كما في الشكل (١)
- ١٤- راقب حركة الإبرة للحصول على الغرزة الصحيحة كما في الشكل (٢-أ) .
- ١٥- استمر في العمل الى أن ينتهي خط اللقطة المحدد .
- ١٦- أوقف حركة الآلة برفع قدمك عن الدعسة .
- ١٧- حرك العجله (الطارة) يدوياً حتى ترتفع الإبرة الى أقصى ارتفاع .
- ١٨- اضغط على الرافع بالركبة .
- ١٩- إسحب القماش الى الخلف بعيداً عن الآلة بحركة سريعة إذ يعمل هذا على اغلاق الغرزة الأخيرة وقطع الخيط .



الشكل (٢)

بطاقات العمل للتمرين

الزمن المخصص : ١٥ دقيقة

اسم التمرين : تنظيف آلة اللقطة

أولاً : الأهداف التدريبية : يجب أن يصبح المتدرب قادراً على أن :
- ينظف آلة اللقطة .

ثانياً : التسهيلات التدريبية (مواد، عدد، أجهزة) :
آلة لقطه، فرشاه تنظيف، قطعه قماش جافه .

ثالثاً : خطوات العمل والنقاط الحاحمة والرسوم :

- ١- افصل التيار الكهربائي عن الآلة متأكداً من توقف محركها .
- ٢- امسح السطح العلوي للآلة و سطح الطاولة من الغبار .
- ٣- نظف الإبرة ومجراها والمغذي باستخدام الفرشاه لإزالة بقايا الخيوط والأقمشة .

بطاقات العمل للتمرين

الزمن المخصص : ٣٠ دقيقة

اسم التمرين : تزييت آلة اللقطة

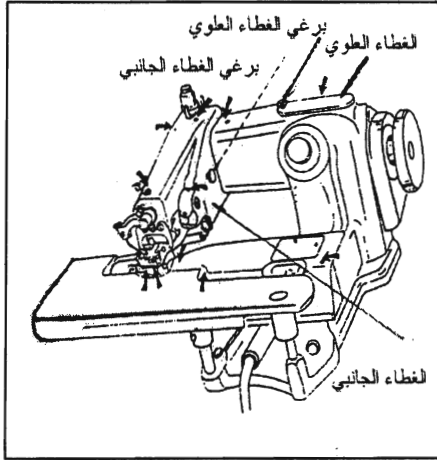
أولاً : الأهداف التدريبية : يجب أن يصبح المتدرب قادراً على أن :

- يزييت آلة اللقطة

ثانياً : التسهيلات التدريبية (مواد، عدد، أجهزة) :

آلة لقطه، دليل الشركة الصانعه، مفك عادي ومصلب، زيت خاص بآلات الخياطة، قطعة قماش جافه .

ثالثاً : خطوات العمل والنقاط الحاكمة والرسوم :



الشكل (١)

- ١- اقرأ دليل الشركة الصانعة .
- ٢- افصل التيار الكهربائي عن الآلة متأكداً من توقف محركها .
- ٣- ضع نقاطاً من الزيت في الثقوب المشار إليها بالأسهم كما في الشكل (١) .
- ٤- افتح الغطاء الجانبي بعد فك البرغي الخاص به .
- ٥- ضع نقاطاً من الزيت على الأجزاء المتحركة .
- ٦- لف العجله يدوياً الى الخلف باتجاه عقارب الساعة .
- ٧- انظر الى الأجزاء التي تتحرك في أثناء إدارة الدولاب .
- ٨- أعد تركيب الغطاء وشد البرغي .
- ٩- أرخ برغي الغطاء العلوي ولف الغطاء العلوي .
- ١٠- ضع نقاطاً من الزيت على الأجزاء المتحركة كما سبق .
- ١١- لف الغطاء وأعدده الى وضعه الطبيعي وشد البرغي .
- ١٢- نظف سطح الآلة من بقايا الزيت بفوطة جافة .

الزمن	الأسئلة العملية	الرقم
العلامة		
٤٥ دقيقة	س١ ألقط قطعة قماش سميك على آلة اللقطة ونظف الآلة وزيتها ؟	
١٠٠		

استمارة مراقبة وتدريج الاختبار العملي

الزمن المخصص للتمرين : (٤٥) دقيقة

اسم التمرين : القط قطعة قماش سميكة على آلة اللقطة ونظف الآلة وزيتها

الاسم التمرين : القط قطعة قماش سميكة على آلة اللقطة ونظف الآلة وزيتها	العلامة		معايير الأداء	الخطوات الرئيسية والنقاط الحاكمة	محتوى الاختبار	
	المنووحة	المخصصة			عناصر المناقشة	عناصر الأداء
دليل الشركة الصانعة آلة لقطه زيت خاص بآلة اللقطة قطعة قماش جافة للتنظيف فرشاة تنظيف العدة اليدوية اللازمة إبره آلة لقطه بكرات خيوط قطع من القماش (٢٠×٣٠) سم مختلفة السماكات للتجريب مقص يدوي مكواة مسطرة قياس				قراءة دليل الشركة الصانعة فصل التيار الكهربائي عن الآلة والتأكد من توقف حركة محرك الآلة إدارة عجلة الإدارة يدويا باتجاه عقارب الساعة وارتفاع الإبره إلى أقصى ارتفاع من جهة اليسار استعمال الأدوات المناسبة وبطريقة سليمة عند تركيب الإبره		١-تغيير وتركيب إبره اللقطة
		٤				
		٣				
		٣				

استمارة مراقبة وتدريج الاختبار العملي

الزمن المخصص للتصديق : (٤٥) دقيقة

اسم التصديق : أقط قطعة قماش سميك على آلة اللقطة ونظف الآلة وزيتها

التسهيلات اللازمة	العلامة		معايير الأداء	الخطوات الرئيسية والنقاط الحاحمة	محتوى الاختبار	
	المنروحة	المخصصة			عناصر المناقشة	عناصر الأداء
		٣		- تركيب الإبرة السليمة وفي مكانها المخصص وبشكل صحيح وبحسب دليل الشركة الصانعة - ضبط ملاسمة الإبرة للدليها	ماذا يحدث لشكل غرزة اللقطة إذا كانت الإبرة بعيدة عن الدليل الخاص بها ؟	
		٥				
		٤				

استمارة مراقبة وتدريب الاختبار العملي

الزمن المخصص للتمرين : (٤٥) دقيقة

اسم التمرين : ألقط قطعة قماش سميك على آلة اللقطة ونظف الآلة وزيتها

التسهيلات اللازمة	العلامة		معياري	الخطوات الرئيسية والنقاط الحاكمة	محتوى الاختبار	
	المنفوحة	المخصصة			عناصر المناقشة	عناصر الأداء
		٤		<p>- تمرير الخيطة من البكرة إلى الإبرة من خلال الموجهات وحسب التسلسل الصحيح إضافة إلى ضابطة شد الخيط وحسب دليل الشركة الصانعة .</p> <p>- تمرير الخيطة في سم الإبرة من الأسفل إلى الأعلى وسحبه مسافة حوالي ٥ سم</p>		٢- تركيب وتمرير الخيط من البكرة إلى الإبرة
		٤				<p>ما هي الامور الواجب اتخاذها في حال كان الخيط الواصل من الكونة (البكرة) إلى الإبرة مشدوداً جداً أو مرخياً</p>

استمارة مراقبة وتدريب الاختبار العملي

اسم التمرين : أقط قطعة قماش سميك على آلة اللقطة ونظف الآلة وزيتها الزمن المخصص للتمرين : (٤٥) دقيقة

الاسم التمرين	الزمن المخصص للتمرين : (٤٥) دقيقة		معايير الأداء	الخطوات الرئيسية والنقاط الحاكمة	محتوى الاختبار	
	العلامة	المنوحة المخصصة			عناصر المناقشة	عناصر الأداء
		٢		- توصيل آلة اللقطة بالتيار الكهربائي		٣- توصيل آلة اللقطة بالتيار الكهربائي
		٢		- تركيب الإبرة السليمة وضبط ملامستها للدليها		لماذا يجب التأكد من سلامة التوصيلات والأسلاك الكهربائية قبل وصلها بالآلة ؟
		٣		- تمرير الخيط من البكرة إلى الإدارة حسب تسلسل موجهاته وضابط شد الخيط وحسب دليل الشركة الصانعة		٤- تشغيل آلة اللقطة
		٥		- ضبط الآلة على الغرزة المطلوبة من حيث الطول والعمق والشكل .		

استمارة مراقبة وتدريب الاختبار العملي

الزمن المخصص للتدريب : (٤٥) دقيقة

اسم التمرين : أقط قطعة قماش سميك على آلة النقطه ونظف الآلة وزيتها

الاسم	العلامة		مقياس الأداء	الخطوات الرئيسية والنقاط الحاحية	محتوى الاختبار	
	المنفوحة	المخصصة			عناصر المناقشة	عناصر الأداء
		٣		<ul style="list-style-type: none"> - وضع القماش على الآلة موازيا أسفل قدم التغذية وحافة القماش المثبتة في مجري ماسك القماش 		
		٣		<ul style="list-style-type: none"> - تشغيل الآلة ببطء في بداية العمل ومراقبة شكل الغرزة المطلوبة 		
		٢		<ul style="list-style-type: none"> - فصل التيار الكهربائي عن الآلة مع نهاية العمل 		
		٢		<ul style="list-style-type: none"> - تحريك عجلة الإدارة يدويا حتى ترتفع الإبرة إلى أقصى ارتفاع 		

استمارة مراقبة وتدريج الاختبار العملي

الزمن المخصص للتمرين : (٤٥) دقيقة

اسم التمرين : ألقط قطعة قمماش سميك على آلة اللقطة ونظف الآلة وزيتها

العلامة	المنوحة	المخصصة	مقياس الأداء	الخطوات الرئيسية والتقاط الحاكمة	محتوى الاختبار	
					عناصر المناقشة	عناصر الأداء
٤				<ul style="list-style-type: none"> - الضغط على الرفع بالركبة وسحب القماش بعيدا عن الآلة وبحركة سريعة لإغلاق الغرزة الأخيرة وقطع الخيط - تنظيف الآلة وتغطيتها بالغطاء الخاص بها 		
٣					<p>ما الفرق بين الغرزة العادية و الغرزة الوائبة عند إجراء عملية لقط القماش ؟</p>	

استمارة مراقبة وتدريب الاختبار العملي

الزمن المخصص للتدريب : (٤٥) دقيقة

اسم التمرين : أقط قطعة قماش سميك على آلة اللقطة ونظف الآلة وزيتها

التسهيلات اللازمة	العلامة		معايير الأداء	الخطوات الرئيسية والنقاط الحاملة	محتوى الاختبار	
	الممنوحة	المخصصة			عناصر المناقشة	عناصر الأداء
<ul style="list-style-type: none"> - دليل الشركة الصانعة - آلة لقطة - زيت خاص بآلة اللقطة - قطعة قماش جافة للتطهير - فرشاة تنظيف - العدة اليدوية اللازمة - ابرة آلة لقطة - بكرات خيوط - قطع من القماش - (٢٠×٣٠) سم مختلفة السماكات للتجريب - مقص يدوي - مكواة - مسطرة قياس 		٤		<ul style="list-style-type: none"> - استعمال فرشاة التنظيف وإزالة جميع العوالق والخيوط وتطهير الإبرة ومحراها والمعني - وضع نقاطا من الزيت المناسب في الثقوب والأماكن المخصصة لذلك وعلى الأجزاء المتحركة . 	<ul style="list-style-type: none"> - لماذا يتم استخدام قطعة قماش جافة في تنظيف الآلة ؟ - كيف تتأكد من أن تزييت الآلة يكون مناسباً ؟ 	<ul style="list-style-type: none"> ٥- تنظيف وتزييت آلة اللقطة
		٣				
		٤				

استمارة مراقبة وتدريج الاختبار العملي

الزمن المخصص للتمرين : (٤٥) دقيقة

اسم التمرين : أقط قطعة قماش سميكة على آلة اللقطة ونظف الآلة وزيتها

العلامة	العلامة	معايير الأداء	الخطوات الرئيسية والنقاط الحاسمة	محتوى الاختبار	
				عناصر المناقشة	عناصر الأداء
٢	المخصصة	الأداء	<p>- يجب أن تكون حركة الآلة سهلة إضافة إلى بقية أجزائها ولا يوجد أي عائق يؤثر عليها وحسب دليل الشركة الصانعة</p>		
١٠	٥				
٠					

المجموع : ١٠٠ علامة

٦- الزمن ٠